

令和4年度

第33回 東京都立工業高等学校生徒スポーツ大会  
バスケットボール競技

9月4日(日)、11日(日)、17日(土)、18日(日)



HPのQRコード



主 催 東京都立工業高等学校長会

東京都工業高等学校 PTA 連合会

## 【 日程・コート表 】

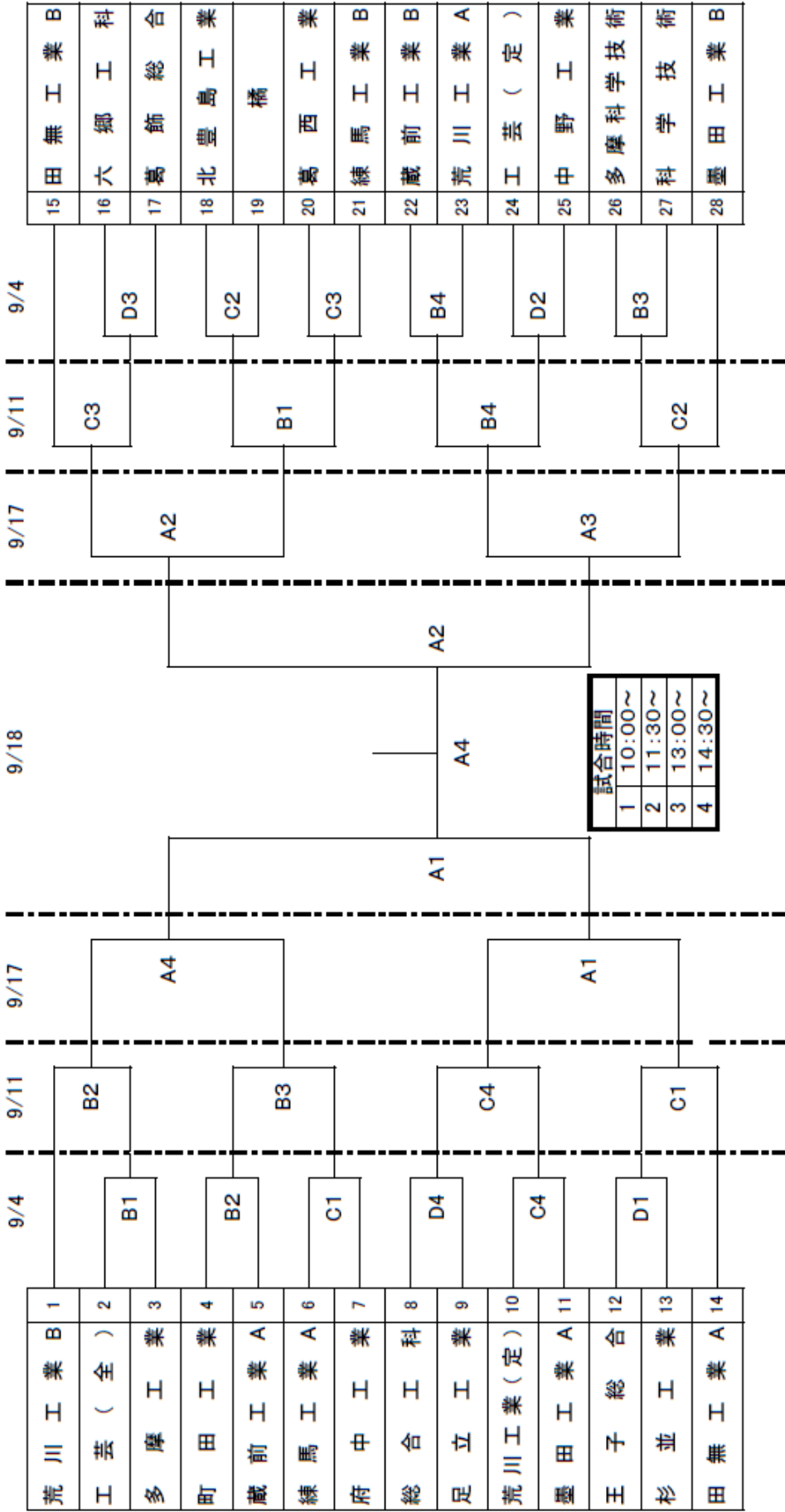
	コート	9月4日 (日)	9月11日 (日)	9月17日 (土)	9月18日 (日)	ゲーム数 合計
A	練馬工業高校			4	3	7
B	荒川工業高校	4	4			8
C	墨田工業高校	4	4			8
D	総合工科高校	4				4
ゲーム数合計		12	8	4	3	27

## 【 会場 】

- A 練馬工業高校（秋村・佐々木・宮田） 東京都練馬区早宮 2-9-18 TEL 03-3932-9251  
 地下鉄有楽町線・副都心線 「平和台駅」 徒歩 5分  
 都営大江戸線 「練馬春日町駅」 徒歩 15分  
 西武池袋線 「豊島園駅」 徒歩 20分
- B 荒川工業高校（海山） 東京都荒川区南千住 6-42-1 TEL 03-3802-1178  
 地下鉄日比谷線・つくばエクスプレス 「南千住駅」 徒歩 12分  
 京成電鉄 「千住大橋駅」 徒歩 12分  
 都電荒川線 「荒川区役所前駅」 徒歩 10分  
 地下鉄日比谷線 「三ノ輪駅」 徒歩 12分
- C 墨田工業高校（市原） 東京都江東区森下 5-1-7 TEL 03-3631-4928  
 都営新宿線 「菊川駅」 徒歩 5分  
 地下鉄半蔵門線・都営大江戸線 「清澄白河駅」 徒歩 15分  
 地下鉄東西線木場駅より都営バス7分 「森下5丁目」下車 徒歩 1分
- D 総合工科高校（池田） 東京都西東京市向台町 1-9-1 TEL 042-464-2225  
 小田急線 「成城学園前駅」 徒歩 15分  
 成城学園前駅西口および千歳烏山駅南口からバスで「都立総合工科高校前」下車、  
 仙川駅入口からバスで「南入間町」下車 など

【 トーナメント表 】

令和4年度・第33回工業生徒スポーツ大会  
バスケットボール競技



会場	A:練馬工業	B:荒川工業	C:墨田工業	D:総合工科
	9月17・18日	9月4・11日	9月4・11日	9月4日

## 【 競技上の注意 】

1. 2022 バスケットボール競技規則に則る。
2. 組合せ番号の小さいチームは、オフィシャル席に向かって右側、前半の攻撃ゴールは相手のベンチ側とする。
3. ユニホームの色は、番号の小さいチームが白色を持参する。
4. 第1試合のオフィシャルはコート校が担当する。  
次のゲームからは、勝利チームが担当する。(テーブルオフィシャルズ4名、フロアキーパー2名)
5. 校内は土足を禁ずる。コート校の備品は一切使用しないこと。
6. 貴重品は各チームが責任を持って管理し、ゲーム中は所持品はベンチにおくこと。
7. ゲーム中および大会期間中、特に高校生らしくない行為をした際は次大会出場停止(無断欠場含む)とする。
8. 各チームはオフィシャル技術を十分に研究し練習しておくこと。特に未熟な新入生等に任せないこと。
9. 大会に参加するプレイヤー等は、装飾品(ネックレス・指輪・ピアスなど)については、一切禁止する。このルールに従わないプレイヤー等のいるチームの試合は没収とする。(ウォーミングアップ時も含む。)
10. チームの代表者は、各コート到着時に、チーム名をコート主任に連絡し、指示を受けること。

## 【 お願い 】

1. オートバイ・車での大会参加は、禁止していますのでご協力下さい。  
(保護者及びOB等の観覧者の来場は一切認めていません。)
2. 施設(コート・更衣室・教室)利用したあとは、清掃することを心がけて下さい。
3. 会場校での掲示・展示物については、絶対に手をふれないで下さい。
4. 自動販売機を利用する場合は、ていねいに扱って下さい。
5. 体育館・コートには、絶対に土足で入らないで下さい。スリッパ、上履きは各チームで用意し体育館外での練習は必ず外用の運動靴に履き替えて下さい。
6. 各チームは貴重品等の盗難に注意し、特に靴については、各自責任を持って下さい。
7. 試合結果・開始時刻等をコート校に電話で問い合わせることは禁止しています。
8. ジュースの空き缶・空きビン、その他のゴミは全て各自自宅まで持ち帰って下さい。
9. 第1試合の開始40分前までは、会場(校内)には入れませんので注意して下さい。
10. 最終ゲームの両チームは、会場校の後片づけ(ベンチ・シート・更衣室の片づけ・掃除)を手伝うこと。(厳守)
11. その他については、コート主任の指示に従うこと。(厳守)

※各チームに配布済の「工業高校スポーツ大会バスケットボール競技 感染症対策ガイドライン」の内容の徹底をお願いします。

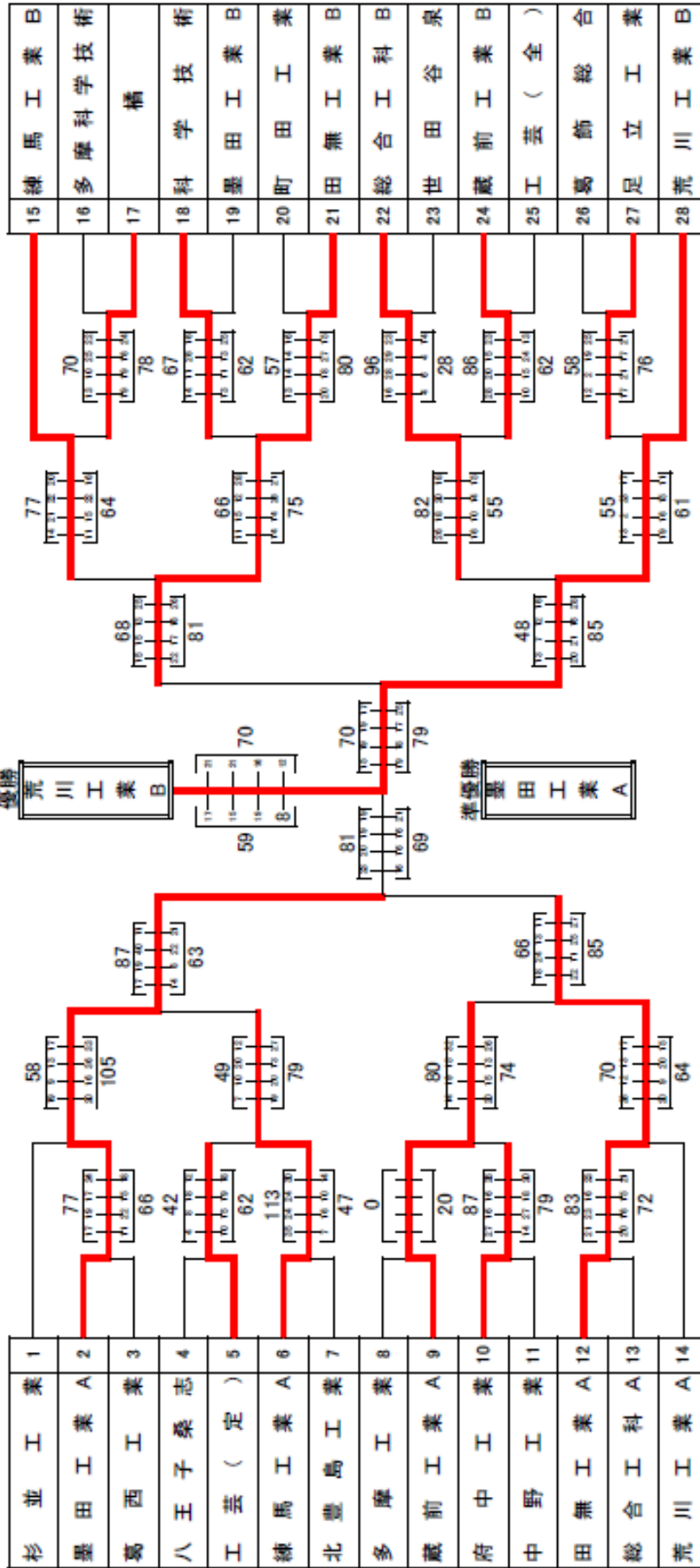
【 歴代ベスト4 】

回数	年号	優勝	準優勝	第3位	第4位
第1回	平成2年	蔵前	江東	港(定)	砧
第2回	平成3年	蔵前	府中	杉並	墨田
第3回	平成4年	蔵前	杉並	荒川・砧	
第4回	平成5年	荒川	砧	小石川	蔵前
第5回	平成6年	杉並	府中	砧	王子
第6回	平成7年	王子	本所	墨田A	砧
第7回	平成8年	葛西	府中	北豊島	蔵前B
第8回	平成9年	荒川	府中	蔵前A	砧

回数	年号	優勝	準優勝	第3位	
第9回	平成10年	墨田B	墨田A	荒川・八王子	
第10回	平成11年	墨田B	墨田A	府中A・八王子	
第11回	平成12年	府中B	町田	墨田B・八王子	
第12回	平成13年	町田	府中	足立B・墨田B	
第13回	平成14年	足立B	荒川	墨田B・八王子	
第14回	平成15年	足立	つばさ総合	墨田・工芸	
第15回	平成16年	足立B	科学技術	つばさ総合・府中A	
第16回	平成17年	墨田A	府中B	府中A・墨田B	
第17回	平成18年	墨田A	つばさ総合	府中A・足立	
第18回	平成19年	墨田B	蔵前	葛西B・杉並B	
第19回	平成20年	葛西	田無	府中・王子	
第20回	平成21年	葛西B	府中B	六郷工科(定)・練馬	
第21回	平成22年	つばさ総合	葛西B	六郷工科(全)・橘A(全)	
第22回	平成23年	葛西A	北豊島	橘・府中	
第23回	平成24年	葛西B	北豊島	総合工科・橘(全)	
第24回	平成25年	橘	北豊島	六郷工科A・葛飾総合	
第25回	平成26年	橘	荒川B	科学技術・六郷工科B	
第26回	平成27年	橘	蔵前A	北豊島B・杉並A	
第27回	平成28年	蔵前B	杉並B	荒川B・橘A	
第28回	平成29年	荒川B	荒川A	府中A・府中B	
第29回	平成30年	荒川A	葛西B	杉並A・蔵前A	
第30回	平成31年	杉並	荒川B	荒川A・練馬A	
第31回	令和2年	新型コロナウイルス感染拡大防止のため中止			
第32回	令和3年	荒川B	墨田A	田無A・田無B	

【 令和3年度 第32回 試合結果 】

令和3年度・第32回工業生徒スポーツ大会  
バスケットボール競技



【 協 賛 】

# スポーツを みんなのものに

(株)サス・スポーツプロダクトは、  
スポーツ用品・体育衣料・学校制服の  
販売、スポーツ施設の施工、スポーツ  
イベントのサポートなどを中心に、  
みなさまのスポーツライフや学校生活  
のパートナーとして、あらゆるニーズに  
お応えしています。

サス・スポーツオリジナルブランド



バラバルーン



キーウォーカー

株式会社  
サス・スポーツプロダクト



〒101-0048 東京都千代田区神田司町2-17  
TEL 03-3233-3711  
FAX 03-3233-3716  
info@sas-sports.co.jp  
http://www.sas-sports.co.jp

ISO 9001

認証取得

NISSHO



## 生涯スポーツの創造



### 営業内容

- 学校体育衣料販売
- スポーツ用品全般販売
- 各種運動場設計・見積・施工
- 体育館器具設計・見積・施工
- 体育館床設計・見積・施工
- グラウンド保守サービス
- スポーツ用品全般販売

**日勝**スポーツ工業株式会社

本社 〒154-0036

東京都世田谷区三宿二丁目36番9号

TEL 03-6805-2106 FAX 03-3410-7314

URL <http://www.nissho-sports.com>

世田谷支店 足立支店 板橋支店 多摩支店

町田支店 新潟支店 日本女子体育大学店




 現役プロ選手が監修するバスケットボールブランド  
**TRES BASKETBALL**  
 03-6431-9422  
 株式会社トレス  
 141-0031 東京都品川区西五反田7-18-2 ワッティー本社ビル2階



株式会社オンザコート

# チームウェアの 訪問営業

しています。 チームをトータルサポートさせていただきます。





 このマークのチームウェアは弊社の商品です。

ボールズオンラインは、弊社直営の通販サイトです。


**株式会社オンザコート**
 〒130-0026 東京都墨田区両国1-8-3 ナイキビル1F  
**東京営業所**
 TEL03-6659-4883 FAX03-6659-4889


 shop.ballers-hf.com



**molten®**  
For the real game

*For the real game*

「プレーヤーの技術や意志が100%発揮される時、スポーツは本物になる」  
 私たちモルテン・ブランドは、この信念をもとに  
 ボールとスポーツエキップメント・メーカーとして  
 常に完璧な製品づくりを目指しています。

www.molten.co.jp

**TOMBOW** SPORTS WEAR    **VICTORY** to the next stage    **YONEX**    **COMME ÇA** School Label

ここちよさを、ひとつずつ

**株式会社 トンボ**  
 人と自然を大切にした持続可能な製品づくりを  
 トンボ学生服    検索    QR

【東京本社】  
 〒111-0052 東京都台東区柳橋2丁目22-8  
 TEL.03-5822-1129 FAX.03-5822-1145  
 E-Mail: sports@tombow.gr.jp

【岡山本社】 〒700-0985 岡山県岡山市北区厚生町2丁目2-9    TEL.086-232-0302    FAX.086-225-6775

自社スポーツウエア製造工場では排出されるCO<sub>2</sub>をオフセットし、地球温暖化防止に取り組んでいます



# 未来に、エールを。

子どもたちが未来を生き抜く力を育むために、  
私たちカンコーは、学生はもちろん、  
先生や保護者、さらには地域や企業と寄り添いながら  
「ももづくり」と「ひとづくり」その両面から  
学生生活を支え、エールを送り続けます。



東京菅公学生服株式会社

東京菅公学生服株式会社は、カンコー学生服のパートナー企業です。



# 株式会社 實川耐工

東京都江戸川区

新堀 2 - 2 5 - 9

0 3 - 5 8 7 9 - 8 8 6 4

**GRAPHICBOOK**  
グラフィックブック  
ご注文はこちら

**一瞬の輝きが  
一生の宝物になる**

プロスポーツ選手のように  
カッコよく撮影し、  
写真集に仕上げます。

後日、グラフィックブックの  
サンプルをお送りいたします。  
みなさままでご回覧ください。

**GRAPHICBOOK**

お問い合わせは、サイトの  
よくある質問・お問い合わせ  
の右下チャットボタン  
からお願いします。

Photo Create